

8350 V-TRAVEL

DESIGN BY
JUSTUS KOLBERG

Convenant aux aéroports internationaux, aux centres commerciaux, aux foyers et aux zones d'attente dans les collectivités – 8350 V-Travel présente la nouvelle génération du Public Seating. Cette série consiste en banquettes solitaires caractérisées par des lignes sveltes et un langage des formes des plus élégantes. Ces variations offrent un confort inégalé avec une capacité de jusqu'à 8 personnes, invitant chacun à s'asseoir et se détendre.



INDEX

Variantes	2
Données techniques	4
Matériaux, finitions	6
Protection contre le feu, qualité, durabilité	7



Après ses études de design industriel à Kiel, Justus Kolberg commence son chemin professionnel dans des studios de design italiens. Suivant son retour en Allemagne, il crée plusieurs séries à succès au sein de Wiege Entwicklungsgesellschaft. Dès 1997, il travaille en freelance. Beaucoup de fabricants de l'industrie du meuble font appel à son génie; entre eux, Kusch+Co lui donnant la possibilité de développer sa passion pour les meubles de collectivité.

VARIANTES

8350 V-TRAVEL

Caractérisées par un langage des formes unique, ces banquettes non seulement embellissent l'aménagement, mais offrent également un point de repos à tous les visiteurs. Convenant parfaitement aux zones commerciales dans les aéroports et les centres commerciaux, aux foyers ainsi qu'aux zones d'attente dans les hôpitaux et les cabinets médicaux. Bien que ces banquettes se montrent minimalistes, les placets capitonnés offrent le maximum de confort.



CERCLE



CARRÉ



LONGUE OVALE



RECTANGULAIRE

8350 V-TRAVEL



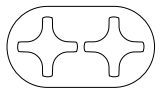
Cercle

8350/5



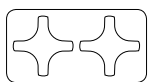
Carré

8355/5



Longue ovale

8360/5

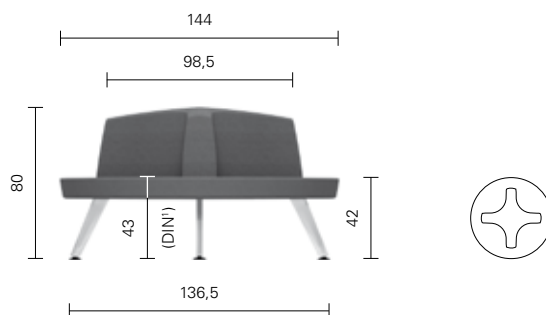


Rectangulaire

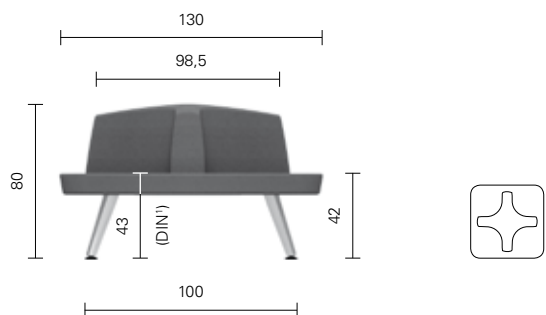
8365/5

DONNÉES TECHNIQUES

8350 V-TRAVEL



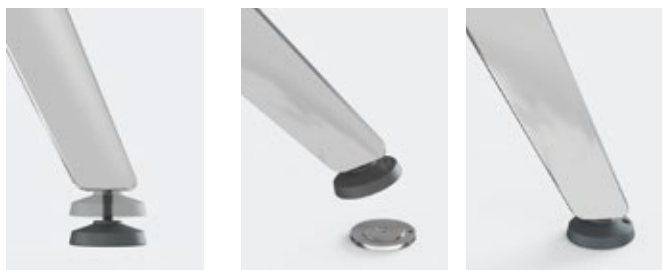
Poids: 35,0 kg



Poids: 35,0 kg

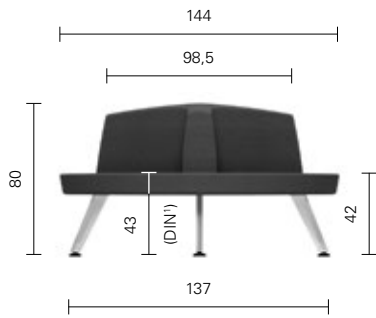
ACCESSOIRES

- Patins en injection, black grey
- Patins en injection, ventouse, black grey
- Éléments de fixation au sol intégrés invisiblement dans le pied/patin, soit par adhésives soit par assemblage à vis

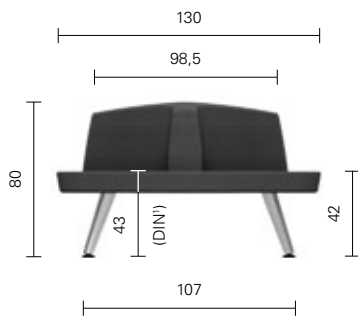
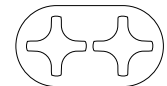
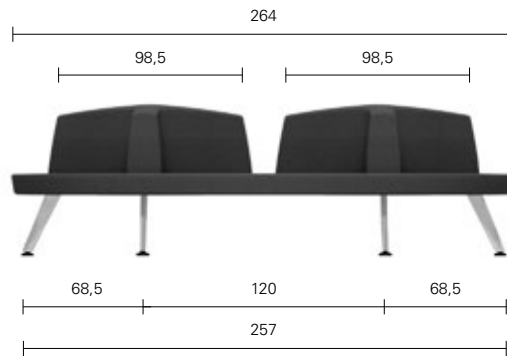


¹ La hauteur d'assise est mesurée selon la norme DIN EN 1335-1. Afin de déterminer la hauteur d'assise, un dispositif de mesure est positionné à la hauteur de l'ischium après avoir placé une charge de 50 kg sur la demi-largeur de l'assise.

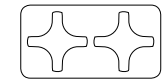
8350 V-TRAVEL



Poids: 75,0 kg



Poids: 65,0 kg



ÉLECTRIFICATION

- Prise de courant intégrée dans le dossier, configuration individuelle
- Électrification pour deux places assise vis-à-vis avec des insertions adaptées au pays ou avec USB double



MATÉRIAUX, FINITIONS

8350 V-TRAVEL

MATÉRIAUX

- Noyau fabriqué en hêtre multiplis, entièrement garni
- Dossier entièrement garni
- Pieds en aluminium coulé sous pression

CAPITONNAGE

- Assise/dossier entièrement garni, revêtement selon collection standard
- En option garnissage avec mousse non feu resp. avec mousse non feu et interliner "flamline" ignifugé

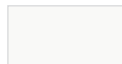
PIÉTEMENT

- Pieds en aluminium poli ou époxy selon collection standard



Aluminium poli ou époxy

ÉPOXY



RAL 9003
signal white



RAL 9006
white aluminium
(metallic effect)



silver aluminium
(metallic effect)



silver 98
(metallic effect)



DB 703
iron mica



RAL 9005
jet black



silk

PROTECTION CONTRE LE FEU, QUALITÉ, DURABILITÉ

EXTRAIT

PROTECTION CONTRE LE FEU

En fonction de l'environnement, les meubles de collectivités sont censés répondre à une multitude d'exigences. Les architectes et les architectes d'intérieur doivent faire face à une réglementation sévère ainsi que d'importants défis, entre autres la prévention incendie. Kusch+Co propose des solutions individuelles:

CAPITONNAGE

En option, le capitonnage comprend une mousse non feu. De surcroît, avec le concept de protection contre le feu de Kusch+Co, un interliner "flamline" ignifugé (conformément au standard DIN 4102 A2) sépare le placet en mousse du revêtement.

Ainsi, le capitonnage remplit quatre critères salvateurs. Les sièges:

- sont autoextinguibles
- réduisent le dégagement de fumées
- rendent la propagation d'un feu naissant impossible
- ne se transforment pas en foyer d'incendie.

Nous disposons de certificats et d'expertises de nos essais d'incendie en laboratoire avec une multitude de séries en différentes finitions, que nous mettons volontiers à votre disposition.

Nos capitonnages, p.e. revêtus en cuir, cuir synthétique, ou en tissus, ainsi que nos variantes non capitonnées ayant une coque en multiplis, stratifié ou en injection remplissent les standards suivants en fonction de leur finition:

- Allemagne: DIN 66084 P-a
- France: NF D 60-013
- Grande-Bretagne: BS 5852 Crib 5
- L'Italie: UNI 9176
- L'Europe: EN 1021 partie 1/2

N'hésitez pas à nous contacter pour recevoir les certificats.

Contactez-nous pour recevoir des renseignements supplémentaires.

QUALITÉ

Nos produits sont fabriqués de manière rationnelle. Notre production a été certifiée pour l'environnement conformément à DIN EN ISO 14001 et pour la qualité conformément à DIN EN ISO 9001. La qualité est constamment contrôlée par des audits externes et notre propre laboratoire.

Les banquettes de la série 8350 V-Travel répondent aux standards suivants:

- DIN EN 16139 Niveau 1 (durabilité)
(Δ DIN EN 13761)
- DIN EN 16139 Niveau 2 (durabilité)
(Δ DIN EN 15373 Niveau 3)
- DIN EN 1022 (stabilité)

Les banquettes de la série 8350 V-Travel équipées de modules d'électrification ont été testées conformément au standard:

- DIN VDE 0701-0702 Juin 2008
et répondent aux Directives européennes
- 73/23/EWG; 93/68/EWG
(Directive Basse Tension)
- 89/336/EWG; 93/68/EWG (Directive
Compatibilité électromagnétique).

En tant qu'entreprise certifiée conformément à DIN EN ISO 9001, nous sommes autorisés de tester si nos produits répondent aux critères GS attestant la sécurité des produits et d'établir des déclarations de conformité.

Contactez-nous pour recevoir les déclarations de conformité ainsi que notre brochure "Mission Statement Quality" fournissant des renseignements supplémentaires sur nos méthodes d'essais.



DURABILITÉ

Les produits Kusch+Co se caractérisent par une longue durée de vie ainsi que par une recyclabilité exemplaire. Bien avant que la production d'un produit ne débute, nous réfléchissons sur l'écologie industrielle et l'impact éventuel sur l'environnement. Allant des matériaux jusqu'à la production, la livraison et le recyclage, afin de parvenir à un bilan énergétique écologique.

France: Kusch+Co Christophe Marlot bp 9 F-21910 SAULON LA CHAPELLE Tél. +33 3 8079-2555 Fax +33 3 8079-2556 kusch@wanadoo.fr
Belgique: Kusch+Co S.P.R.L. - B.V.B.A. Avenue Herbert Hooverlaan 34 Bruxelles 1200 Brussel Tél. (02) 7352000 Fax (02) 7350800 info@kusch.be