

terminal retro-fit



KUSCH+CO



Modernisation made easy

The benches 7100 Terminal are the calling cards of the waiting areas in a multitude of international airports. Often these benches have been serving for more than 15 or even 20 years, which constitutes a convincing proof for their solid quality and timeless design. Kusch+Co has developed an easy method to revamp them to a modern look with improved comfort: by substituting the old seat shells for new, PU foam seat shells. Optionally available with armrests.



Content

Retro-Fit kit
The new PU seat shell
Disassembly/assembly seat shell
Fire prevention, quality, sustainability

Inhalt

4 Nachrüstsatz
5 Die neue PU-Sitzschale
6 Demontage/Montage Sitzschale
7 Brandschutz, Qualität, Nachhaltigkeit

Modernisierung auf einfachste Art

4 Die Bänke 7100 Terminal prägen das Gesicht
5 der Wartezonen auf vielen internationalen
6 Flughäfen. Oft schon seit 15, 20 Jahren, solide
7 in der Qualität und klassisch im Design. Jetzt
gibt es einen Weg zu neuem Look und mehr
Komfort: die alten Sitzschalen gegen neue,
PU-geschäumte Sitzschalen austauschen.
Optional mit Armlehnen ergänzen.

Retro-Fit kit

Nachrüstsatz

Update to 7150 Terminal / Update zu 7150 Terminal



Seat shell PU foam /
Sitzschale PU-geschäumt

7150/5S01

PRM seat shell PU foam /
PRM-Sitzschale PU-geschäumt

7150/5S03

Arm / Armlehne

7150/5A01

Seat shell

Ergonomically shaped seat shell. The PU foam unit is a self-supporting construction with an inner steel frame. Weight 11.0 kg incl. seat support.

Seat support

Aluminium die-cast upper and lower part, black grey powder-coated, connected to the stretcher bar through cylinder screws incl. anthracite plastic closing plug. Optional powder-coated silver aluminium seat support with silver grey closing plug.

Intermediate arm

Also available in the Retro-Fit kit. Aluminium die-cast, powder coated or polished.

PRM

Seat shell spacer PRM in black grey or silver aluminium.

Sitzschale

Sitzschale ergonomisch geformt. PU-geschäumt als freitragende Konstruktion mit innenliegendem Stahlrahmen. Gewicht 11,0 kg inkl. Sitzträger.

Sitzträger

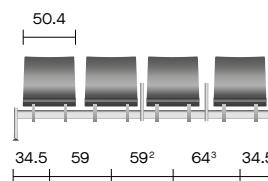
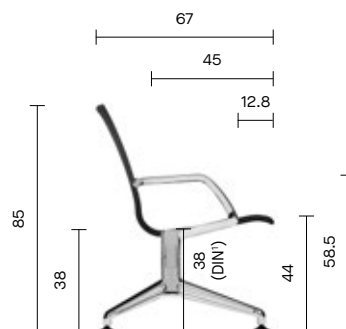
Ober- und Unterteil Aluminiumdruckguss black grey pulverbeschichtet, zur Befestigung an der Traverse mittels Zylinderschrauben, inklusive Verschlussstopfen aus Kunststoff anthracite. Optional Sitzträger silver aluminium pulverbeschichtet mit Verschlussstopfen silver grey.

Zwischenarmlehne

Ebenfalls als Nachrüstsatz. Aluminiumdruckguss, pulverbeschichtet oder poliert.

PRM

Sitzschalenerhöhung PRM in black grey oder silver aluminium.



¹ The DIN seat height was determined acc. to DIN EN 1335-1, i.e. the seat height measured by means of a measuring device at the position of the ischial tuberosity (sitting bones) after having placed a load of 50 kg on the half width of the seat.

² With intermediate arm Retro-Fit

³ With existing intermediate arm

Dimensions in cm

¹ Die DIN-Sitzhöhe wurde nach DIN EN 1335-1 ermittelt. Es handelt sich dabei um diejenige Sitzhöhe, welche nur mit einer Messvorrichtung auf Position der Sitzbeinhöcker (Gesäßknochen) unter Belastung des Sitzmöbels mit 50 kg auf der halben Breite der Sitzfläche gemessen werden kann.

² Mit Zwischenarmlehne Retro-Fit

³ Mit vorhandener Zwischenarmlehne

Abmessungen in cm

The new PU seat shell

Die neue PU-Sitzschale

An update with benefits

A new look through a new appearance.

A comfortable and relaxing posture through the ergonomic design.

Improved comfort level through the elasticated, slightly stretchy PU foam.

Pleasant to touch, textured surface for a pleasant microclimate.

Robust and heavy-duty, stain resistant, easy to clean and to disinfect.

All in all, an extremely cost-efficient solution!

Ein Update, das sich lohnt

Neuer Look durch neue Optik.

Bequem und entspannt sitzen durch ergonomische Formgebung.

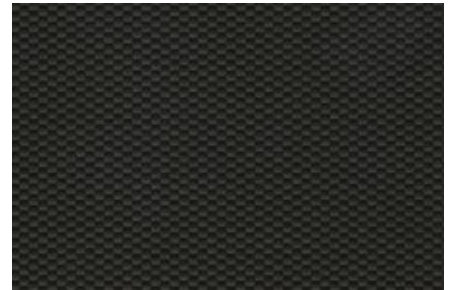
Mehr Komfort durch elastische, leicht nachgebende PU-Umschäumung.

Haptisch angenehme, strukturierte Oberfläche für angenehmes Sitzklima.

Robust und widerstandsfähig, schmutz-unempfindlich, leicht sauber zu halten und zu reinigen sowie desinfizierbar.

Rundum eine wirtschaftliche Lösung!

PU



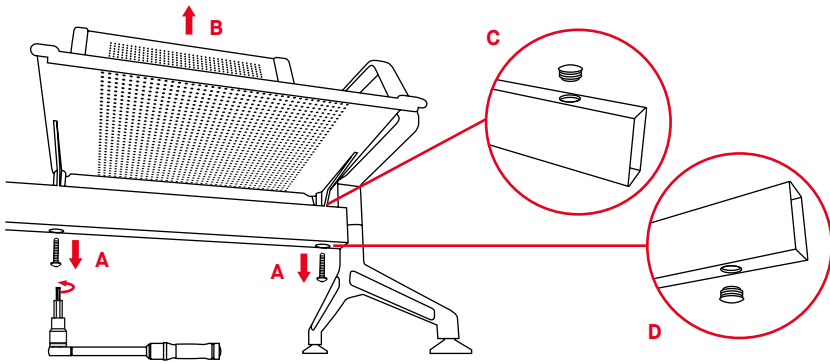
black for seat shells
schwarz für Sitzschalen



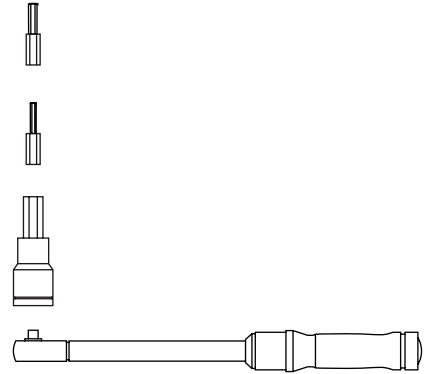
Disassembly/assembly seat shell

Demontage/Montage Sitzschale

Disassembly seat shell 7100 Terminal / Demontage Sitzschale 7100 Terminal

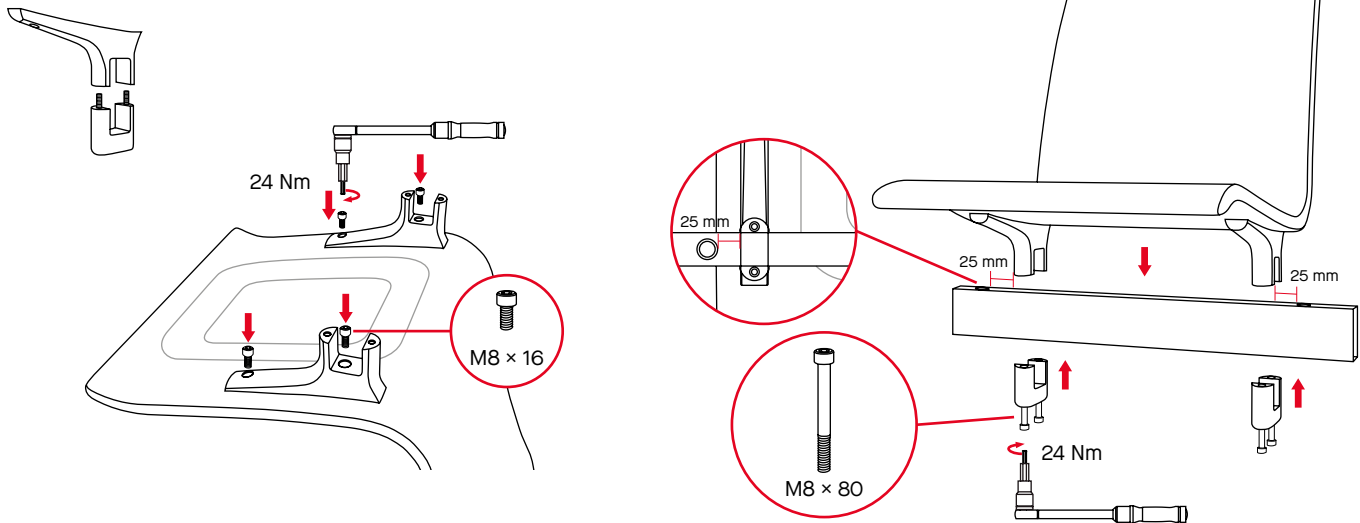


Tool / Werkzeug



Assembly seat shell update to 7150 Terminal / Montage Sitzschale update zu 7150 Terminal

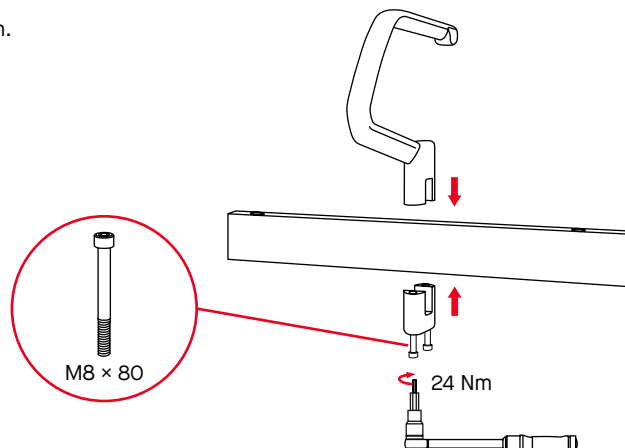
Distance of the new seat supports vis-à-vis the existing drill holes 25 mm to the right resp. left.
Abstand der neuen Sitzträger zu den vorhandenen Bohrlöchern je 25 mm rechts und links.



Assembly intermediate arm / Montage Zwischenarmlehne

Proceed as above.

Nach gleicher Vorgehensweise verfahren.



Fire Prevention, quality, sustainability

Brandschutz, Qualität, Nachhaltigkeit

Fire Prevention

PU foamed seat shells

The foam system complies with the requirements of DIN EN 1021 part 2, DIN 66084 P-a, NF D 60-013 and BS 5852 Crib 5.

Quality

Our environmental and quality management systems are certified acc. to DIN EN ISO 14001:2015 and to DIN EN ISO 9001:2015. External audits as well as our in-house laboratory safeguard our quality level.

When fitted with the new PU seat shells (update to 7150 Terminal), the benches 7100 Terminal meet the following standards:

- DIN EN 16139 Level 1 (strength)
(Δ DIN EN 13761)
- DIN EN 16139 Level 2 (strength)
(Δ DIN EN 15373 Level 3)
- DIN EN 1022 (stability)
- EN 1728:2010 with UNI 10977 Level 5

Brandschutz

Sitzschalen PU-geschäumt

Das Schaumsystem entspricht den Anforderungen der DIN EN 1021 Teil 2, DIN 66084 P-a, NF D 60-013 sowie BS 5852 Crib 5.

Qualität

Unsere Produkte entstehen in rationeller Fertigung, umweltfreundlich nach DIN EN ISO 14001:2015 und in gesicherter Qualität nach DIN EN ISO 9001:2015. Gesichert durch externe Prüfungen sowie das eigene Prüflabor.

Auch ausgerüstet mit der neuen PU-Sitzschale (Update zu 7150 Terminal) erfüllen die Bänke 7100 Terminal die bisherigen Normen:

- DIN EN 16139 Level 1 (Belastbarkeit)
(Δ DIN EN 13761)
- DIN EN 16139 Level 2 (Belastbarkeit)
(Δ DIN EN 15373 Level 3)
- DIN EN 1022 (Standsicherheit)
- EN 1728:2010 mit UNI 10977 Level 5

The benches of series 7100 Terminal with power and data modules are tested acc. to:

- DIN VDE 0701-0702 June 2008 and meet the European Directives
- 73/23/EEC; 93/68/EEC (Low Voltage Directive)
- 89/336/EEC; 93/68/EEC (EMC Directive).

We are certified in compliance with DIN EN ISO 9001:2015. In our own laboratory, we test our products before their market launch whether they comply with the normative requirements applicable to contract seating, task chairs, and tables, and issue a Declaration of Conformity.

We happily make these Declarations of Conformity as well as our brochure "Mission Statement Quality" providing detailed information on our test procedures available to you – please contact us.



Bänke Programm 7100 Terminal mit Elektrifizierung werden geprüft nach

- DIN VDE 0701-0702 Juni 2008 und erfüllen die Anforderungen der europäischen Richtlinien
- 73/23/EWG; 93/68/EWG (Niederspannungsrichtlinie)
- 89/336/EWG; 93/68/EWG (EMV-Richtlinie).

Wir sind gemäß DIN EN ISO 9001:2015 zertifiziert. In unserem eigenen Prüflabor prüfen wir Produkte vor deren Markteinführung gemäß den normativen Anforderungen für Objektsitzmöbel, -drehstühle und -tische und bestätigen dies mit einer Konformitätserklärung.

Konformitätserklärungen sowie unsere Broschüre „Qualität gesichert“ mit Informationen zu den Prüfverfahren senden wir Ihnen gerne zu – bitte anfordern.



Sustainability

The possibility to update the benches of 7100 Terminal through the retrofitting of seat shells to the variation 7150 Terminal is a fine example of cost-efficient sustainability. The existing stretcher bar frame benefits from its high-quality, hard-wearing construction, and therefore still has a long life cycle.

Environmental Product Declarations are available for all series, in accordance with DIN EN ISO 14021 Type II, providing more information about all environmentally relevant aspects, including the Credit Points for the LEED certification of a building. Please contact us for more information.

Nachhaltigkeit

Die Möglichkeit, die Bänke 7100 durch Austausch der Sitzschalen auf die Version 7150 upzudaten, ist ein gutes Beispiel für wirksame Nachhaltigkeit. Denn das vorhandene Traversengestell hat die Qualität für eine Lebensdauer von vielen weiteren Jahren.

Zu allen Produkten gibt es Produkt-Umwelt-Erklärungen gemäß DIN EN ISO 14021, Typ II. Sie finden hier alle unter Umweltaspekten relevanten Angaben, einschließlich der positiven Auswirkungen für die LEED-Zertifizierung eines Gebäudes. Bitte anfordern.





09/2019 EN / DE Subject to technical modifications / colour variations

Kusch+Co GmbH
Postfach 1151
59965 Hallenberg
Germany

T +49 2984 300-0
F +49 2984 3004-100
welcome@kusch.com
kusch.com

KUSCH+CO
by Nowy Styl